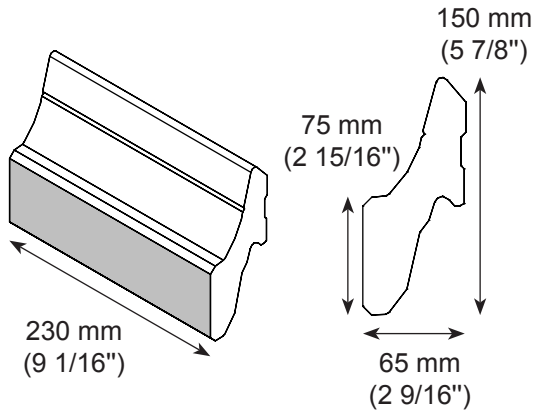


Composantes et accessoires

Novabrik



Code : **265**

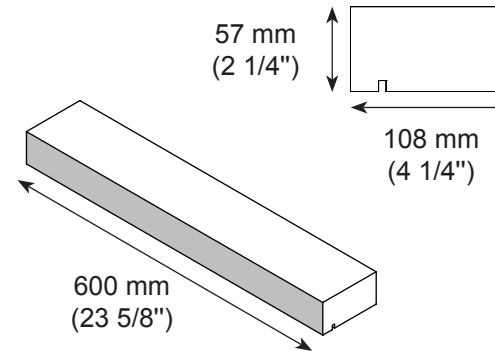
Couverture : 58 unités / m²
(5.4 unités / pc)

Masse : 2.4 kg (5.2 lb)

Quantité par palette : 528

Composantes et accessoires

Allège de fenêtre



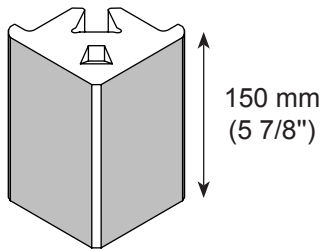
Code : **102**

Couverture : 1.67 unités / m
(0.51 unité / pied)

Masse : 8.6 kg (19 lb)

Quantité par palette : 30

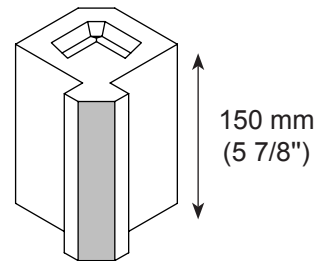
Bloc de coin 90° extérieur



Code : **266-C**

Masse : 2.0 kg (4.4 lb)
Quantité par palette : 72

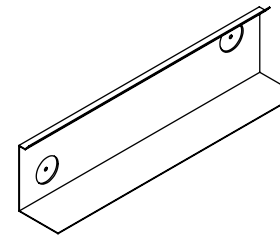
Bloc de coin 90° intérieur



Code : **266-i**

Masse : 3.9 kg (8.6 lb)
Quantité par palette : 36

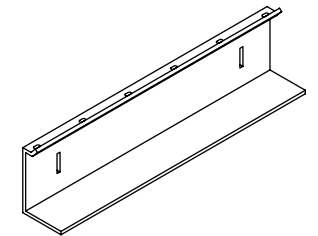
Profilé de départ en acier galvanisé



Code : **059**

Longueur : 2438 mm (8 pieds)
10 unités par paquet

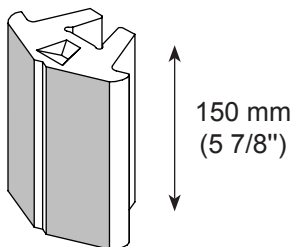
Profilé de départ en PVC



Code : **058**

Longueur : 2438 mm (8 pieds)
10 unités par paquet

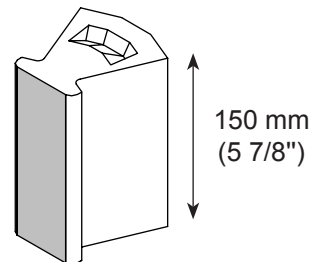
Bloc de coin 45° extérieur



Code : **267-E**

Masse : 3.1 kg (6.8 lb)
Quantité par palette : 20

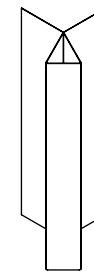
Bloc de coin 45° intérieur



Code : **267-i**

Masse : 3.1 kg (6.8 lb)
Quantité par palette : 20

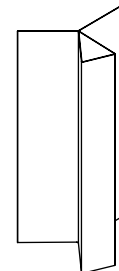
Profilé de coin 90° extérieur



Code : **053-CS**

Longueur : 1219 mm (4 pieds)
20 unités par boîte

Profilé de coin 45° extérieur



Code : **056-CA**

Longueur : 1219 mm (4 pieds)
20 unités par boîte